

PAÍS	FABRICANTE	NÚMERO DA DESIGNAÇÃO NATO	ANO DE HOMOLOGAÇÃO	TIPO DE BALA	MASSA DA BALA	DIÂMETRO DA BALA	TIPO DE CÁPSULA	DIÂMETRO DOS FUROS	TIPO DE FUROS
USA	SMALL ARMS AMMUNITION	AC/225-111A	1987	BALL	4,0g ± 0,09	5,702 -0,015	BOXER	—	—
BÉLGICA	FN	AC/225-112A	1989	BALL	4,0g ± 0,1	5,702 -0,025	—	—	—
ITALIA	EUROPA METALLI - SE. DI.	AC/225-113A	1990	BALL	—	—	—	—	—
INGLATERRA	ROYAL ORDNANCE	AC/225-114A	1995	BALL	—	—	BOXER	—	—
BÉLGICA	FN	AC/225-116A	1995	BALL	—	—	—	—	—
HOLANDA	HIRTENBERGER	AC/225-117A	1996	BALL	4,0g ± 0,1	5,72 -0,02	BOXER	—	—
CANADA	SNC TECHNOLOGIES	AC/225-118A	1997	BALL	—	—	BOXER	—	—
CANADA	SNC TECHNOLOGIES	AC/225-119A	1997	TRACER	—	—	BOXER	—	—
PORTUGAL	INDEP	AC/225-120A	1998	BALL	4,0g ± 0,1	5,702 -0,025	BERDAN	1 +0,1	INCLINADOS
ITALIA	EUROPA METALLI - SE. DI.	AC/225-121A	1998	TRACER	4,05g ± 0,12	5,702 -0,015	BOXER	2,032 +0,10	—
ITALIA	FIOCCHI MUNIZIONI	AC/225-122A	1999	BALL	3,90g a 4,10g	5,677 a 5,702	BOXER	—	—
INGLATERRA	ROYAL ORDNANCE	AC/225-123A	1999	BALL	4,45g ± 0,12	5,702 -0,015	BOXER	—	—
INGLATERRA	ROYAL ORDNANCE	AC/225-124A	1999	TRACER	—	—	BOXER	—	—
ALEMANHA	DYNAMIT NOBEL	AC/225-125A	2000	BALL	4,0g ± 0,1	5,70 -0,02	BERDAN	—	PARALELOS
BÉLGICA	IMI	AC/225-	2000	BALL	4,01g ± 0,1	5,702 -0,015	BOXER	—	—
ESPAÑA	SANTA BARBARA	AC/225-127A	2000	BALL	4,01g ± 0,1	5,70 -0,025	BERDAN	—	PARALELOS

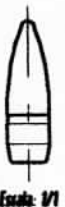
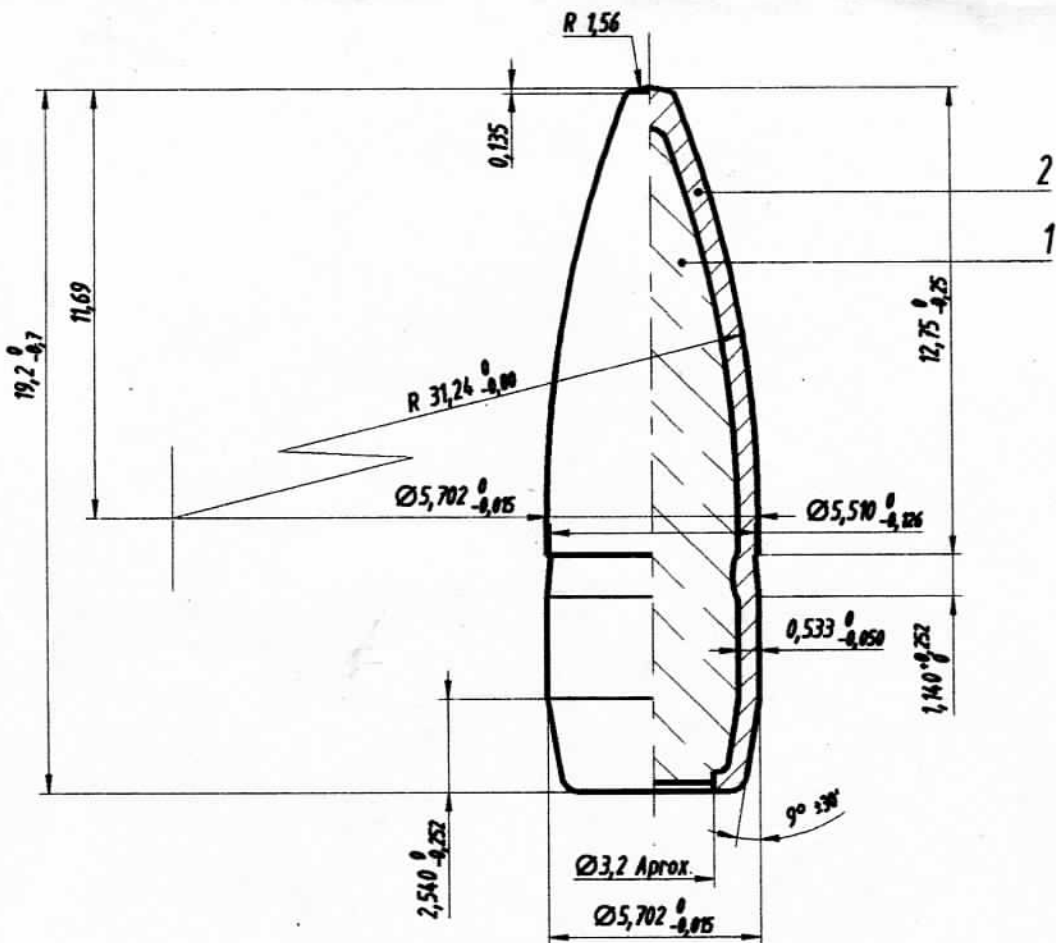
CAMPO DE DIMENSÕES NOMINAIS (COMPRIMENTO DE ONDA CURTO DE SEGUNDA EM MILÍMETROS)	
Acima 10	± 0,10
Acima 30	± 0,15
Acima 50	± 0,20
Acima 100	± 0,30
Acima 150	± 0,40
Acima 200	± 0,50
Acima 300	± 0,60
Acima 400	± 0,70
Acima 500	± 0,80

CAMPO DE DIMENSÕES NOMINAIS	
Acima 0,5	± 0,05
Acima 1	± 0,07
Acima 2	± 0,10
Acima 3	± 0,15
Acima 5	± 0,20
Acima 10	± 0,30
Acima 20	± 0,40
Acima 30	± 0,50
Acima 50	± 0,70
Acima 100	± 1,00
Acima 200	± 1,50
Acima 300	± 2,00
Acima 400	± 2,50
Acima 500	± 3,00

CAMPO DE DIMENSÕES NOMINAIS	
Acima 0,5	± 0,05
Acima 1	± 0,07
Acima 2	± 0,10
Acima 3	± 0,15
Acima 5	± 0,20
Acima 10	± 0,30
Acima 20	± 0,40
Acima 30	± 0,50
Acima 50	± 0,70
Acima 100	± 1,00
Acima 200	± 1,50
Acima 300	± 2,00
Acima 400	± 2,50
Acima 500	± 3,00

**NOTAS:**  
**NOTES:**

- 1 - PESO = 3,55 ± 0,06 g
- 1 - WEIGHT = 3.55 ± 0.06 g
- 2 - Aço, DIN 1624, S14 G, revestido em ambos os lados com latão, DIN 17660, Cu Zn10 com 5% da espessura total
- 2 - Steel, S14 G, DIN 1624, brass-clad on both sides, Cu Zn10, DIN 17660, with 5% of full thickness
- 3 - Dimensões em mm
- 3 - Dimensions in mm



Escala: 1/1

Ref.	Designação	Norma	Dimensões	Quant.	Material	Peso	Observações
2	CAMISA BULLET JACKET	M 11003	Desenho Nº E3-CMN1-4 Drawing Nº E3-CMN1-4		Nota 2 Note 2	0,97 ± 0,03 g 0,97 ± 0,03 g	
1	NÚCLEO DE CHUMBO LEAD CORE	FNN 10.001	Desenho Nº E3-CMNS-1 Drawing Nº E3-CMNS-1		Pb Sb 2 a 3%	2,58 ± 0,03 g 2,58 ± 0,03 g	

Revisão	Nº de emendas	Designação da emenda	Data	Alterou	Aprovou
a)	—	REVISÃO GERAL	02/10/15	H	

Projectou	/ /	Material:	
Desenhou	02/10/15		
Verificou	02/10/15		
Aprovou	02/10/15		
Escalas:	5:1 1:1	Designação:	
<b>BALA DE CARTUCHO 5,56x45mm, NORMAL, Mod. 366</b> <b>CARTRIDGE BULLET 5.56x45mm, BALL, Mod. 366</b>			<b>INDEP</b> Indústrias de Defesa S.A.
Desenho Nº : <b>E3-CMN1-4/1</b>			Substituído por : <b>E3-CMN1-4/1 S/Rev. de 23-4-71</b>

TOLERÂNCIAS

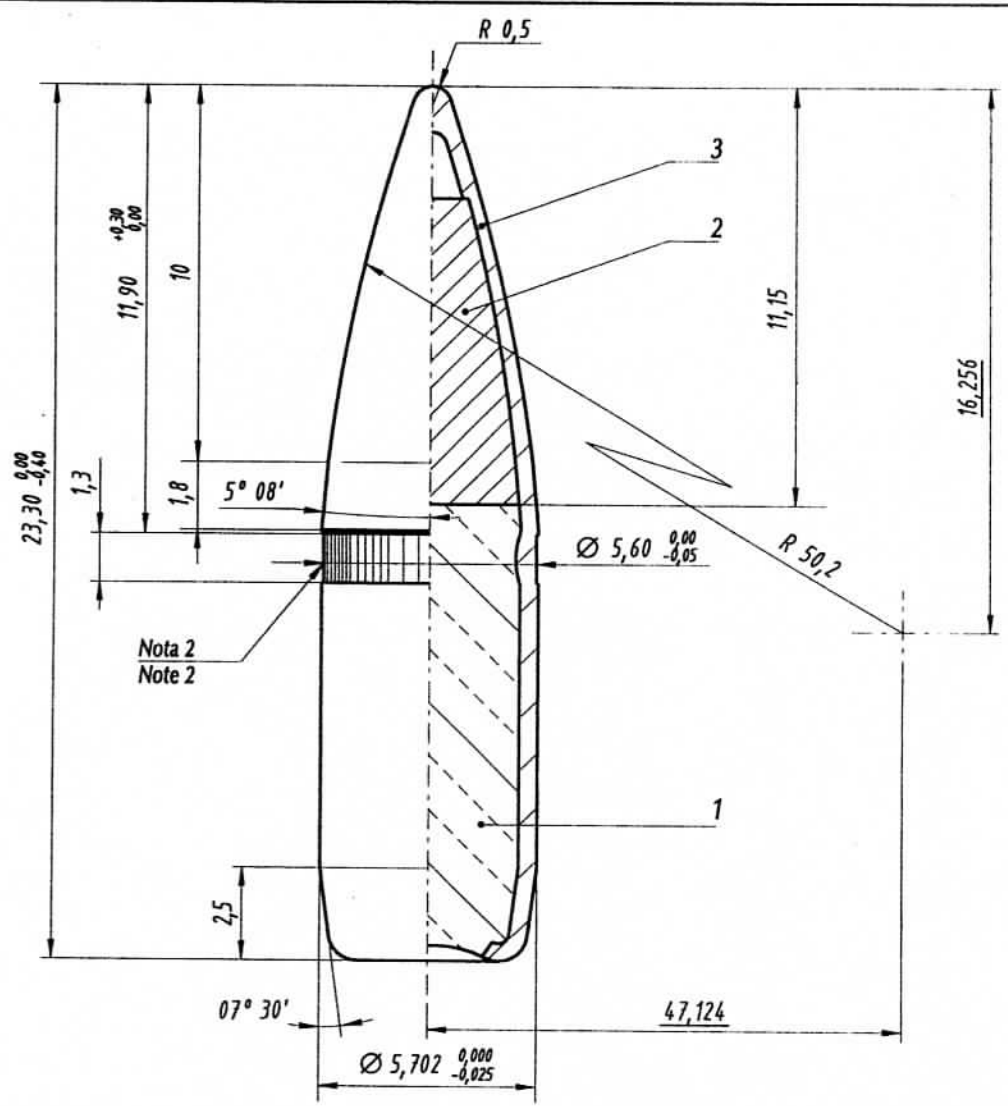
tol. não indicadas  
ISO 2768  
ms  
média  
possíveis  
para a maioria



CAMPO DE DIMENSÕES NOMINAIS (COMPRIMENTO DO MAIS CURTO DOS SEGMENTOS EM MILÍMETROS)

Até 10	Acima 10 até 50	Acima 50 até 100	Acima 100 até 10'
±1*	±30'	±20'	±10'

SE TEM DÚVIDAS PERGUNTE  
ESTE DESENHO NÃO PODE SER REPRODUZIDO OU DIVULGADO SEM AUTORIZAÇÃO



NOTAS:  
NOTES:

- 1 - PESO = 4,0 ±0,1 g
- 1 - WEIGHT = 4.0 ±0.1 g
- 2 - RECARTILHA PARALELA, PASSO 0.492x0.2 ↗ 45°
- 2 - STRAIGHT KNURL WITH, PITCH 0.492x0.2 ↗ 45°
- 3 - DIMENSÕES EM mm
- 3 - DIMENSIONS IN mm



CAMPO DE DIMENSÕES NOMINAIS

Até 6	Acima 6 até 30	Acima 30 até 100	Acima 100 até 300	Acima 300 até 1000	Acima 1000 até 2000
±0,05	±0,1	±0,2	±0,3	±0,5	±1,2

GRAU DE PRECISÃO

Fino	Médio	Grosso
±0,05	±0,1	±0,2

Ref.	Designação	Norma	Dimensões	Quant.	Material	Peso	Observações
3	CAMISA BULLET JACKET		Desenho Nº E3-CMSS4-1 Drawing Nº E3-CMSS4-1	1	Cu Zn10	1,20 ±0,02 g	
2	NÚCLEO DE AÇO STEEL CORE	NI 34002	Desenho Nº E3-CMSS5-1 Drawing Nº E3-CMSS5-1	1	XC 32 U	0,65 ±0,02 g	
1	NÚCLEO DE CHUMBO LEAD CORE		Desenho Nº E3-CMSS6-1 Drawing Nº E3-CMSS6-1	1	Pb c/ 2 a 3% Sb	2,20 ±0,03 g	

Revisão	Nº de emendas	Designação da emenda	Data	Alterou	Aprovou
a		Revisão Geral	98/06/06	<i>[Signature]</i>	<i>[Signature]</i>

Proj.	/ /	Material:	<p>INDUSTRIAS DE DEFESA S.A.</p>
Des.	96/05/02		
Cop.	/ /		
Verif.	/ /		
Escalas:	5:1	Designação:	Desenho Nº :
		BALA DE CARTUCHO 5,56x45mm, NATO NORMAL, Mod.369	E3-CMSS1-3
		BULLET CARTRIDGE 5.56x45mm, NATO BALL, Mod.369	Substituído por :
			E3-CMSS1-3 S/Rev.
			Substituído por :

TOLERÂNCIAS

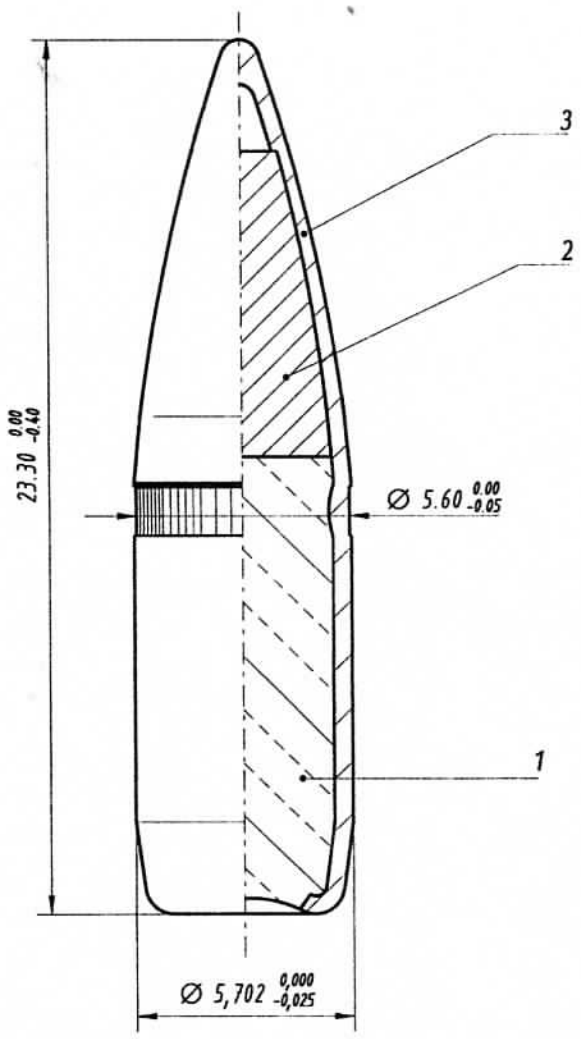
CAMPO DE DIMENSÕES NOMINAIS  
(COMPRIMENTO DO MAIS CURTO DOS SEGMENTOS  
EM MILÍMETROS)

Até 10	Até 30	Até 100	Até 300	Até 1000
± 1°	± 30'	± 30'	± 30'	± 10'

SE TEM DÚVIDAS PERCUNTE  
ESTE DESENHO NÃO PODE SER REPRODUZIDO OU DIVULGADO  
SEM AUTORIZAÇÃO

CAMPO DE DIMENSÕES NOMINAIS

Até 6	Até 30	Até 100	Até 300	Até 1000	Até 2000
± 0,05	± 0,1	± 0,15	± 0,2	± 0,3	± 0,5
Fino	Médio				Grossa



NOTAS:  
NOTES:

- 1 - PESO = 4,0 ± 0,1 g
- 1 - WEIGHT = 4.0 ± 0.1 g
- 2 - DIMENSÕES EM mm
- 2 - DIMENSIONS IN mm

Ref.	Designação	Norma	Dimensões	Quant.	Material	Peso	Observações
3	CAMISA BULLET JACKET		Desenho Nº E3-CMSS4-1 Drawing Nº E3-CMSS4-1	1	Cu Zn10	1,20 ± 0,02 g	
2	NÚCLEO DE AÇO STEEL CORE	NI 34002	Desenho Nº E3-CMSS5-1 Drawing Nº E3-CMSS5-1	1	XC 32 U	0,65 ± 0,02 g	
1	NÚCLEO DE CHUMBO LEAD CORE		Desenho Nº E3-CMSS6-1 Drawing Nº E3-CMSS6-1	1	Pb c/ 2 a 3% Sb	2,20 ± 0,02 g	

Revisão	Nº de emendas	Designação da emenda	Data	Alterou	Aprovou
a	—	Revisão Geral	98/06/06	<i>[Signature]</i>	<i>[Signature]</i>

Proj.	/ /	Material:
Des.	96/05/02	
Cap.	/ /	
Verif.	/ /	

Escalas:	Designação:
5:1	BALA DE CARTUCHO 5,56x45mm, NATO NORMAL, Mod.369
Tol. não indicadas Nº 265	BULLET CARTRIDGE 5.56x45mm, NATO BALL, Mod.369

Desenho Nº :	E3-CMSS1-4
Substitui :	E3-CMSS1-4 S/Rev.
Substituído por :	

TOLERÂNCIAS



ACAB. SUPER. IMPOSTAS

▽  
▽▽  
▽▽▽  
▽▽▽▽

TOLERÂNCIAS GERAIS IMPOSTAS  
CAMPO DE DIMENSÕES NOMINAIS (N. P. 266)  
(Compensação de mais certos dos segmentos em milímetros)

Até 10	Acima de 10 até 50	Acima de 50 até 100	Acima de 100
± 1'	± 30'	± 20'	± 10'

SE TEM DÍVINDAS PERGUNTE

ESTE DESENHO NÃO PODE SER REPRODUZIDO OU INTULGADO SEM AUTORIZAÇÃO

TOLERÂNCIAS GERAIS IMPOSTAS  
CAMPO DE DIMENSÕES NOMINAIS (N. P. 266)

1 até 30	Acima de 30 até 100	Acima de 100 até 300	Acima de 300 até 1000	Acima de 1000 até 2000
± 0,06	± 0,1	± 0,15	± 0,2	± 0,3
Fine	VVV			
Média	VV			
Grossa	~ . V			
	± 0,5	± 0,8	± 1,2	± 2,0
	± 0,2	± 0,3	± 0,5	± 0,8
	± 0,1	± 0,15	± 0,2	± 0,3



PROJ.		COMUM A:
DESEN.	06.09.18	
VERIF.	06.09.19	
APROV.	06.09.19	
ESCALAS	DESIGNAÇÃO:	
10:1	Núcleo de aço para a bala do cartucho NATO	
CLASS.	5,56 mm MOD. 369	
	Steel core, cartridge bullet NATO 5,56 mm MOD. 369	

DESENHO N.º  
**E3-CMSS5-1**

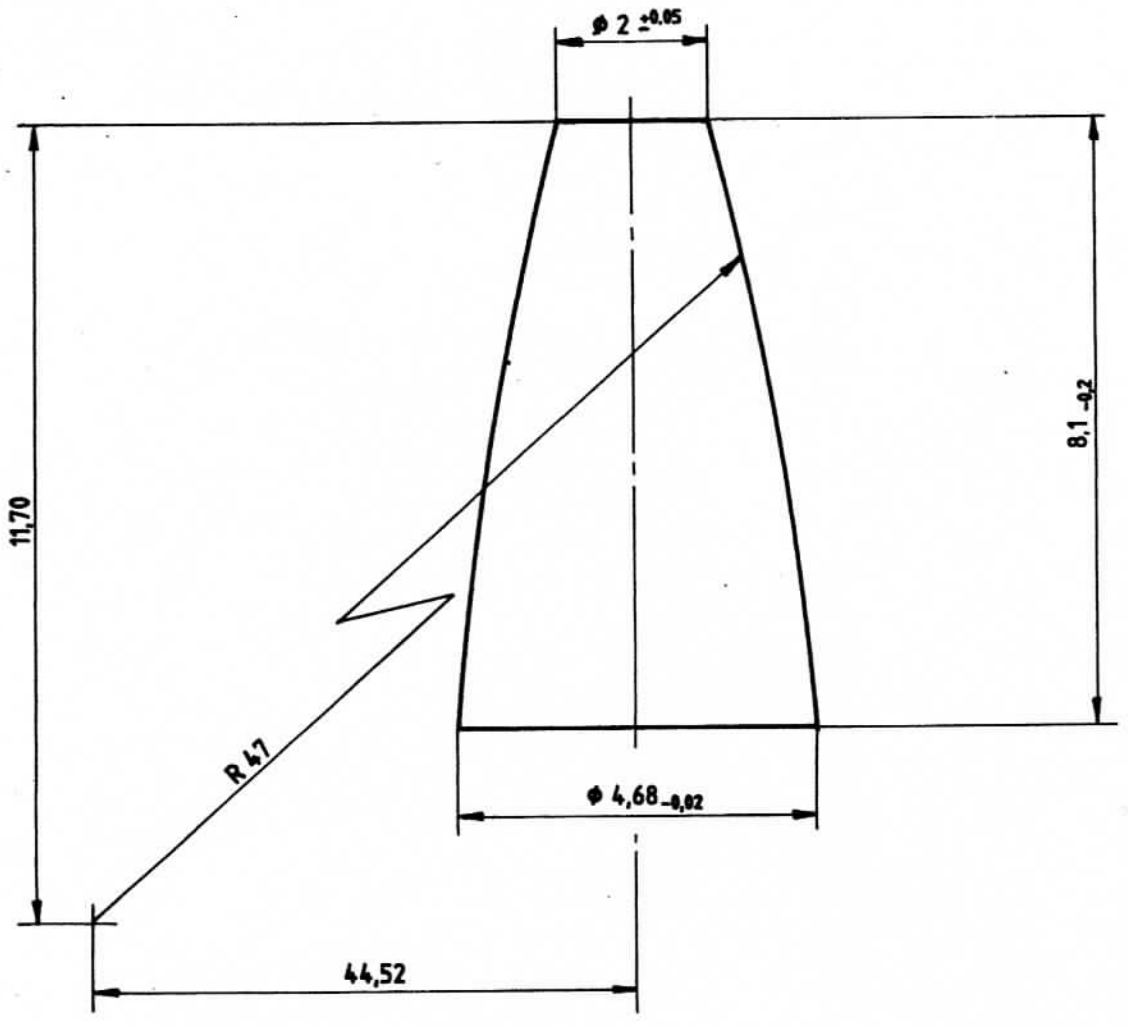
A	B	C	D
---	---	---	---

SUBSTITUI: E3-CMSS5-1 de 8.4.85  
SUBSTITUÍDO POR:

N.º PEÇA	DESIGNAÇÃO	NORMA	DIMENSÕES	REF.ª	MATERIAL	T. T.	OBSERVAÇÕES
					XC 32 U AFNOR ou DIN 1181	NR: 48-53	NSF 369

ALTERAÇÕES:

PESO-0,65±0,02g



ACAB SUPER. IMPÓSTOS



TOLERÂNCIAS GERAIS IMPOSTAS

CAMPO DE DIMENSÕES NOMINAIS (N.P.205)		CAMPO DE DIMENSÕES NOMINAIS (N.P.205)	
(Comprimento de mais custo dos segmentos em milímetros)		(Comprimento de mais custo dos segmentos em milímetros)	
Até 10	Acima de 10 até 50	Acima de 50 até 100	Acima de 100
± 1'	± 30'	± 20'	± 10'

SE TEM DUVIDAS PERGUNTE

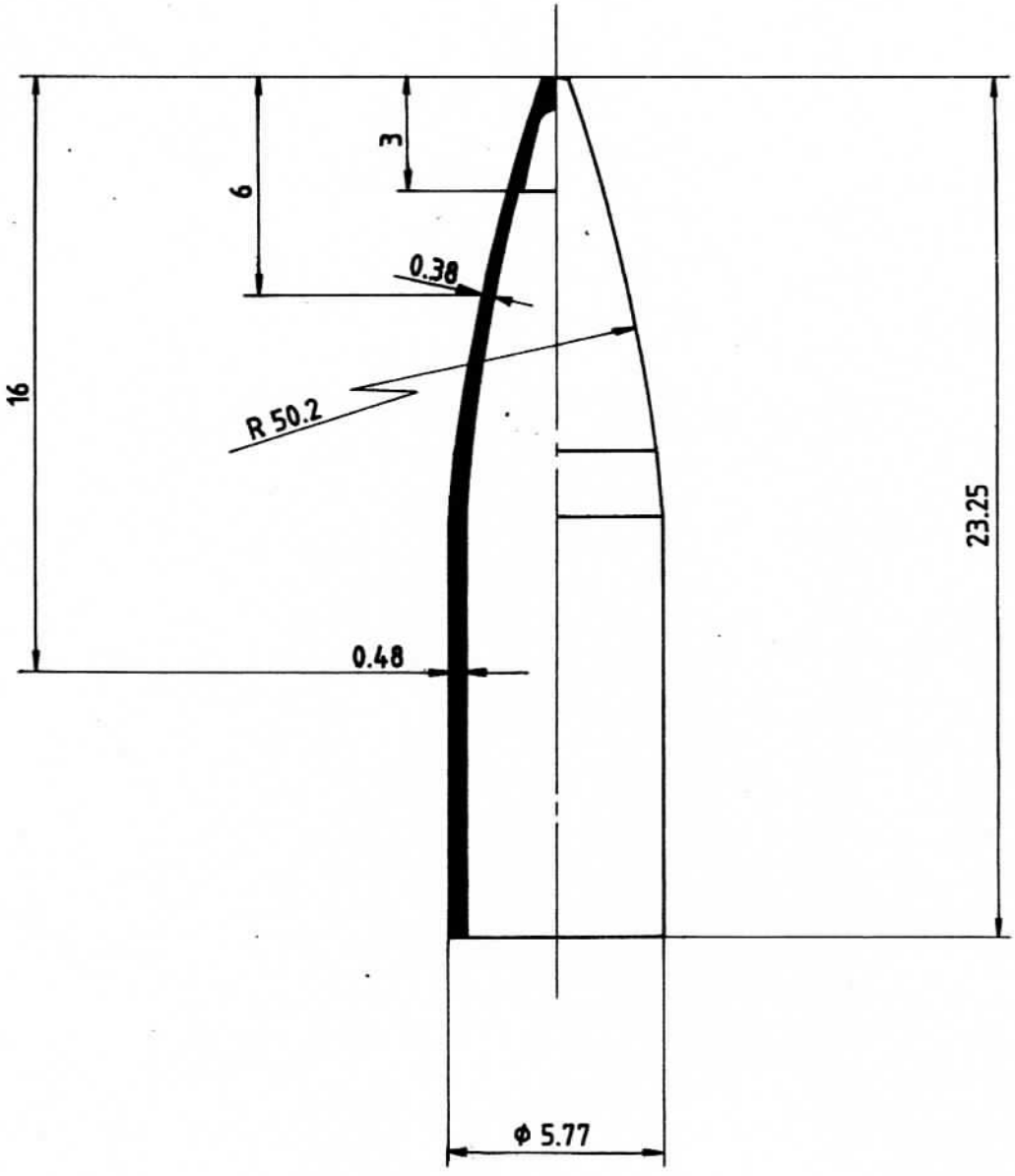
Nada alterar sem Est e Mét. dar o seu parecer


GRAU DE PRECISÃO

TOLERÂNCIAS GERAIS IMPOSTAS			
CAMPO DE DIMENSÕES NOMINAIS (N.P.205)			
CAMPO DE DIMENSÕES NOMINAIS (N.P.205)			
(Comprimento de mais custo dos segmentos em milímetros)			
1 Até 8	Acima de 8 até 30	Acima de 30 até 100	Acima de 100 até 300
± 0,05	± 0,1	± 0,15	± 0,2
± 0,1	± 0,2	± 0,3	± 0,5
± 0,2	± 0,5	± 0,8	± 1,2
± 0,5	± 1,2	± 2,0	± 3,0

ESTE DESENHO NÃO PODE SER REPRODUZIDO OU DIVULGADO SEM AUTORIZAÇÃO

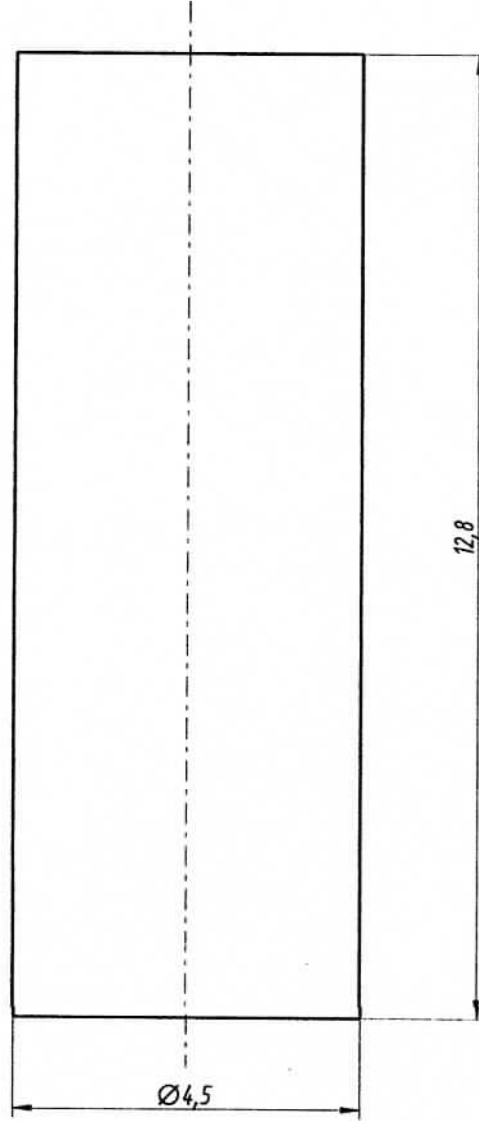
Peso  $\nabla$  1.20 ± 0.02g



Quant	Designação	Peça	Material	Dimensões	Tret.Term.	Peso	Observações
		TOMBACA				1,20 ± 0,02	NSF 369
		Aprovou	Ficha:	 <b>FÁBRICA NACIONAL DE MUNIÇÕES DE ARMAS LIGEIRAS</b>			
Projectou	Data	Rubrica	Comum a:				
Desenhou	07.01.14	J.P. L...					
Verificou	07.02.03	TB					
d		Escalas	Designação:	Desenho N°:			
c		5/1	Camisa tombaca.	E3-CMSS4-1			
b			Bala	Substitui:			
a	12319908676		Cartucho NATO 5.56 mm Mod. 369 (Tipo SS109)	E3-CMSS4-1 de 8.4.85			
Alterações			Novo Valor		Data	Rubrica	Substituido por:



Escala: 1/1



Peso = P ±0,03 g

P: Peso do núcleo de chumbo variável, em função do lote de copela ( des. Nº E3-CMSS3-2 ), por forma a cumprir o peso final da bala.

GRAU DE PRECISÃO	CAMPO DE DIMENSÕES NOMINAIS					GRAU DE PRECISÃO	CAMPO DE DIMENSÕES NOMINAIS				
	Até 10	Acima 10 até 50	Acima 50 até 120	Acima 120 até 400	Acima 400			Até 10	Acima 10 até 50	Acima 50 até 120	Acima 120 até 400
Fino	±0,05	±0,1	±0,15	±0,2	±0,3	Fino	±1"	±0° 30'	±0° 20'	±0° 10'	±0° 5'
Média	±0,1	±0,2	±0,3	±0,5	±0,8	Média	±1° 30'	±1°	±0° 30'	±0° 15'	±0° 10'
Grossa	±0,2	±0,3	±0,5	±0,8	±1,2	Grossa	±2°	±2°	±0° 30'	±0° 30'	±0° 20'
Muito Grossa	±0,5	±0,7	±1,0	±1,5	±2,5	Muito Grossa	±3°	±3°	±1°	±0° 30'	±0° 20'

SE TEM DÚVIDAS PERGUNTE  
ESTE DESENHO NÃO PODE SER REPRODUZIDO  
OU DIVULGADO SEM AUTORIZAÇÃO

a)		REVISÃO GERAL			24/09/99		
Revisão	Nº de emendas	Designação da emenda			Data	Alterou	Aprovou
		Projectou	/ /	Material: <b>Pb c/ 2 a 3% de Sb</b>	<b>INDEP</b> Indústrias de Defesa S.A.		
		Desenhou	8/4/85				
		Verificou	96/10/31				
		Aprovou	/ /				
TOLERÂNCIAS		Escalas:	Designação:		Desenho Nº :		
		10/1	<b>NÚCLEO DE CHUMBO</b> <b>BALA DE CARTUCHO 5,56x45mm, NATO NORMAL, Mod.369</b>		E3-CMSS6-1		
		1/1			Substitui:		
		Vol. não indicadas ISO 2768			E3-CMSS6-1 S/ Revisão de 8-4-85		
		Fino			Substituído por :		
		Média					
		Grossa					
		Muito grossa					